

EOS Pipe Control

Saunaofen mit integrierter Steuerung für private Saunakabinen. Wandmodell.

Kompakter Saunaofen der Luxus-Klasse für die Finnische Sauna im auffälligen runden Design.

Mit nur 22 cm Durchmesser ist der Pipe Control besonders platzsparend. Dabei zeichnet er sich durch den in seiner Klasse einmalig großen, vollwertigen Steinkorb mit ca. 10 kg Volumen aus. Die integrierte, leicht zugängliche Steuereinheit ermöglicht eine einfache und schnelle Bedienung.

Ihre Vorteile:

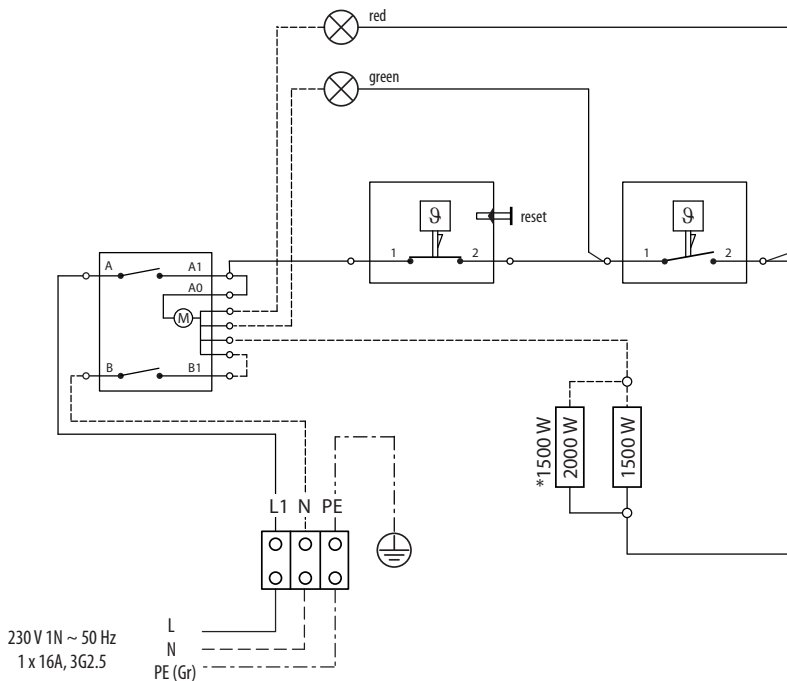
- Elegantes, luxuriöses rundförmiges Design.
- Speziell auf das Design abgestimmte Schutzreling mit Befestigung direkt am Ofen (optional).
- Eingebaute Steuerung an der Frontseite mit Bedienknöpfen aus massivem Aluminium. Sehr einfache Bedienung.
- Sehr platzsparend mit nur 22 cm Durchmesser.
- Sehr robuste Konstruktion aus 4 mm Edelstahl. Temperaturfühler mit Sicherheitsbegrenzer im Ofen integriert.
- Montage an einer Wand oder in Ecken möglich.
- Made in Germany – Qualität von EOS.

Eigenschaften:

Gehäuse:	4 mm Edelstahl, erhältlich in schwarz matt, Anthrazit oder Rust Marbel
Schutzreling:	Edelstahl, Befestigung am Ofen (optional)
Steinkorb:	Edelstahl
Leistungen:	3,0 kW oder 3,5 kW
Anschluss:	230 V 1N ~ 50 Hz
Steinfüllung:	10 kg, im Lieferumfang enthalten
Abmessungen (HxBxT):	Ø22 x 80 cm, 25 cm Gesamttiefe
Temperaturregelbereich:	40 - 110 °C, Temperaturbegrenzer 139 °C
Heizzeitbegrenzung:	4 Stunden
Montage:	Befestigung an der Saunawand oder in Ecken (inkl. Montageteile)



Anschlussplan und innere Verdrahtung



Zubehör und Ersatzteile

Beschreibung	Artikel-Nr.
Heizstab für 3,0 kW (1500 W)	2001 7027
Heizstab für 3,5 kW (2000 W)	2001 6544
Zeitschaltuhr 4h	2000 4317
Thermostat	2001 1466
Temperaturbegrenzer	2001 2457
Drehknopf	2001 7346

Technische Daten

Leistung nach DIN	Elektrischer Anschluss	Absicherung in A	Gerätemaße H/B/T, in cm	Für Kabinenvolumen	Mindestmaß der Be- und Entlüftung	Gewicht ohne Steine und Verpackung	Steinfüllung	Verbindung Netz Saunaofen	Temperatur-Regelbereich
3,0 kW	230 V N ~ 50 Hz	1 x 16 A	Ø20 x 80 cm 25 cm Gesamttiefe	ca. 3 - 4 m ³	20 x 4 cm	25,5 kg	ca. 10,0 kg	3 x 2,5 mm ²	40 - 100 °C
3,5 kW				ca. 3 - 4,5 m ³					

Alle Angaben zu Leitungsquerschnitten sind Mindestquerschnitte in mm² Kupferleitung

Druck Nr.: 2934 5468 45.24

Technische Änderungen vorbehalten

Sicherheitsabstände

