

EOS Pipe

Saunaofen für private Saunakabinen. Wandmodell.

Kompakter Saunaofen der Luxus-Klasse für die Finnische Sauna im auffälligen runden Design.

Mit nur 22 cm Durchmesser ist der EOS Pipe besonders platzsparend. Dabei zeichnet er sich durch den in seiner Klasse einmalig großen, vollwertigen Steinkorb mit ca. 10 kg Volumen aus.

Ihre Vorteile:

- Elegantes, luxuriöses rundförmiges Design.
- Speziell auf das Design abgestimmter Schutzreling mit Befestigung direkt am Ofen (optional).
- Erhältlich in drei Lackierungen: Anthrazit Perleffekt, Schwarz matt und Rust Marbel (rotbraun).
- Sehr platzsparend mit nur 22 cm Durchmesser.
- Gehäuse aus 4 mm Edelstahl mit präzisen 3D gelaserten Ausschnitten - nicht nur robust, sondern sorgt für optimale Wärmespeicherung und gleichmäßige Verteilung.
- Montage an einer Wand oder in Ecken möglich.
- Made in Germany – Qualität von EOS.

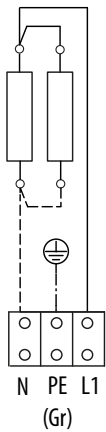
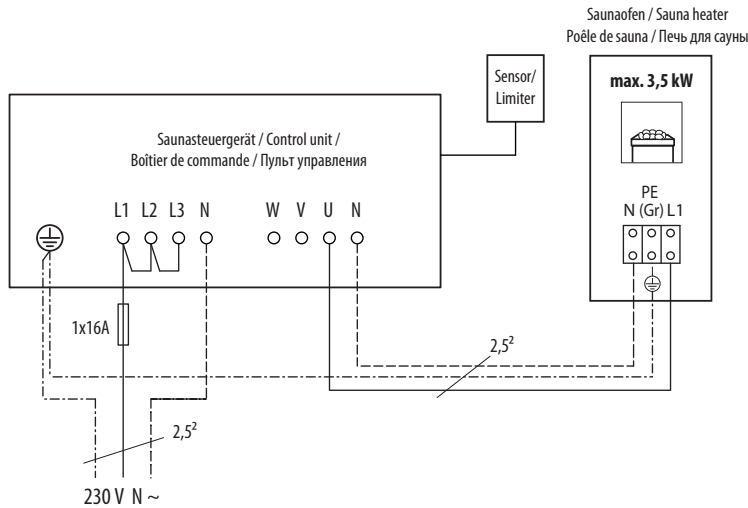
Eigenschaften:

Gehäuse:	4 mm Edelstahl, erhältlich in schwarz matt, Anthrazit oder Rust Marbel (rotbraun)
Schutzreling:	Edelstahl, Befestigung am Ofen (optional)
Steinkorb:	Edelstahl
Leistungen:	3,0 kW oder 3,5 kW
Anschluss:	230 V 1N ~ 50/60 Hz
Steinfüllung:	10 kg, im Lieferumfang enthalten
Abmessungen:	Ø22 x 80 cm, 25 cm Gesamttiefe
Montage:	Befestigung an der Saunawand oder in Ecken (inkl. Montagematerial)



Beispiel: EOS Pipe in Anthrazit Perleffekt mit optionaler Schutzreling

Anschlussbeispiel und innere Verdrahtung



3,0 kW - 2 x 1.500 W
3,5 kW - 1500 W + 2000 W

Zubehör und Ersatzteile

Beschreibung	Artikel-Nr.
Heizstab für 3,0 kW (1500 W)	2001 7027
Heizstab für 3,5 kW (2000 W)	2001 6544

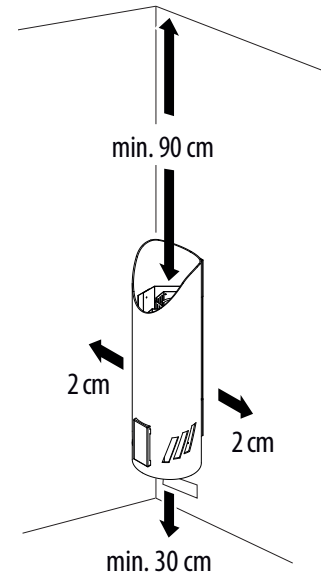
Technische Daten

Leistung nach DIN	Elektrischer Anschluss	Absicherung	Gerätemaße H/B/T, in cm	Für Kabinenvolumen	Mindestmaß der Be- und Entlüftung	Gewicht ohne Steine und Verpackung	Steinfüllung	Verbindung Steuergerät - Saunaofen
3,0 kW	230V N ~ 50/60Hz	1 x 16 A	Ø20 x 80 cm 25 cm Gesamttiefe	ca. 3 - 4 m ³	20 x 4 cm	25 kg	ca. 10,0 kg	3 x 2,5 mm ²
3,5 kW				ca. 3 - 4,5 m ³				

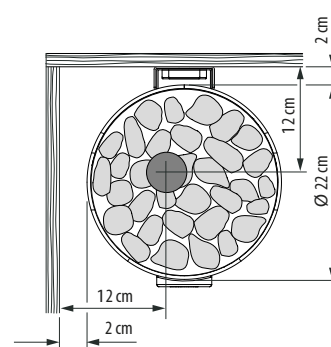
Alle Angaben zu Leitungsquerschnitten sind Mindestquerschnitte in mm² Kupferleitung

Druck Nr.: 2934 5468 49.24

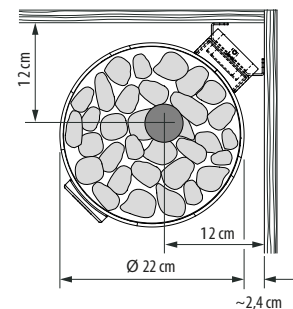
Sicherheitsabstände



Zuluft zwingend erforderlich!



Montage an der Wand



Eckmontage

Technische Änderungen vorbehalten