

Technisches Datenblatt

LED Spot Compact

RGB- oder Weißlicht LED-Strahler für Sauna und Dampfbad

LED Spots Compact für den Einsatz in Saunen, IR-Kabinen, Dampfbäder und Hammams. Erhältlich in RGB- oder in Warmweiß-Ausführung.

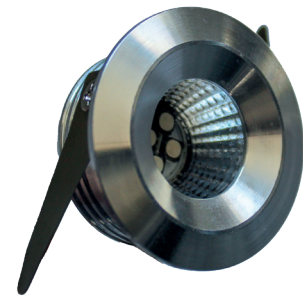
Elegantes, zeitloses Design mit hochwertigem, sehr kompakten, robusten Aluminiumgehäuse.

Ihre Vorteile:

- Universal - für Sauna und Dampfbad geeignet (IP65).
- Als RGB und Warmweiß 3000 K lieferbar.
- Dimmbar (spannungsbasiert).
- Sehr kräftige, leuchtstarke Farbwiedergabe.
- Schnelle und einfache Montage.
Vormontierte Anschlussleitung 1 m.
- Formschönes, zeitloses Design aus Aluminium, silber glanzeloxiert oder schwarz.
- Robustes, sehr flaches Gehäuse - nur 25 mm Höhe.
- Hohe Hitzebeständigkeit - auch für Sauna geeignet. Jede LED einzeln gegen Überhitzung geschützt (automatische Abschaltung bei ca. 110°C).
- Made in Germany-Qualität von EOS

Eigenschaften:

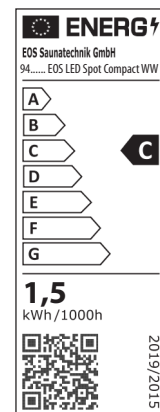
Leistung:	ca. 1,3 - 1,5 W
Nennspannung:	24 V DC (konstante Spannung)
Licht:	RGB oder Warmweiß (3000 K)
Anschluss:	Kleinspannungsversorgung (SELV) nach DIN EN 60335-1. RGB - mit gemeinsamen Minuspol.
Gehäuse:	Aluminium
Design:	Silber glanzeloxiert, schwarz
Schutzklasse:	IP65
Umgebungstemperatur:	-10°C bis 140°C (automatische Abschaltung bei 110°C)
Größe:	Ø 40 x 25 mm Bohrloch Ø 35 mm, Einbautiefe 25 mm



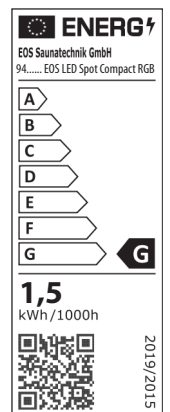
Silber glanzeloxiert



Schwarz



Warmweiß-Typ



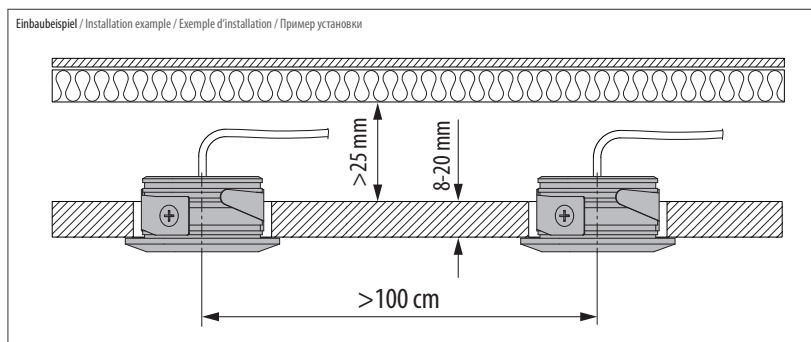
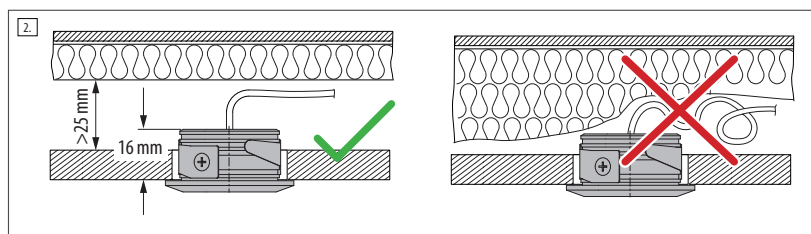
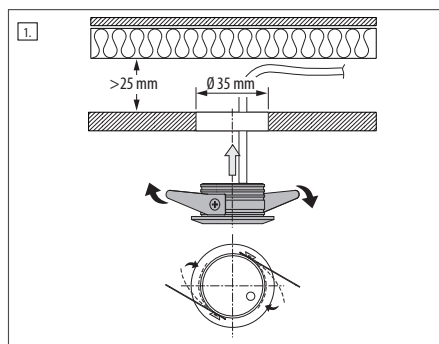
RGB-Typ



IP65

Made in Germany

Montagehinweise



Montagehinweise

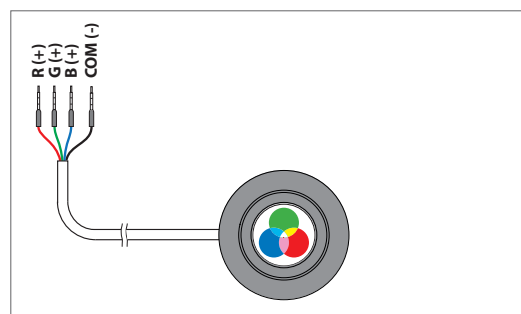
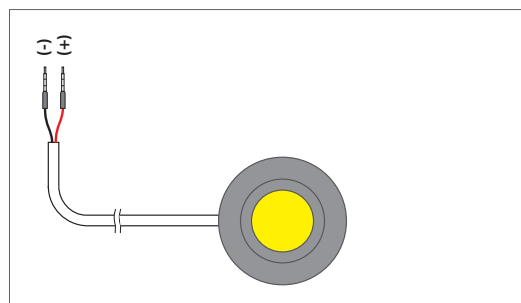
Einsetzbar in Sauna- und Infrarotkabinen im Temperaturbereich bis 110°C.

Nie direkt über bzw. im Umgebungsbereich des Saunaofens (50 cm) oder im direkten Anstrahlungsbereich Infrarot-Strahler montieren. Nicht direkt über Infrarot-Strahler montieren. Nicht in Reihe anschließen!

Montageanweisung beachten!

Bei unsachgemäßer Montage besteht Brandgefahr!

Anschluss



! WARNUNG

Brandgefahr durch Überlastung oder Kurzschluss.

LED Spots nicht in Reihe schalten, da dies zur Überlastung führt. Auf Polarität bei Anschluss achten. LED Spot mit beschädigtem Gehäuse oder beschädigter Anschlussleitung nicht verwenden.

Art.-Nr.	Typ	Gehäuse Design Aluminium	Leistung	Elektr. Anschluss	Maße in mm	Umgebungs-temperaturen beim Betrieb	Schutzklasse
94 9187	LED Spot	Silber glanzeloxiert	ca. 1,3 bis 1,5 W	24 V DC gemeinsamer Minuspol	Ø40 x 25 mm	-10°C bis 140°C automatische Abschaltung bei 110°C	IP65
94 9190	Compact RGB	Schwarz					
94 9193	LED Spot	Silber glanzeloxiert					
94 9196	Compact weiß	Schwarz					